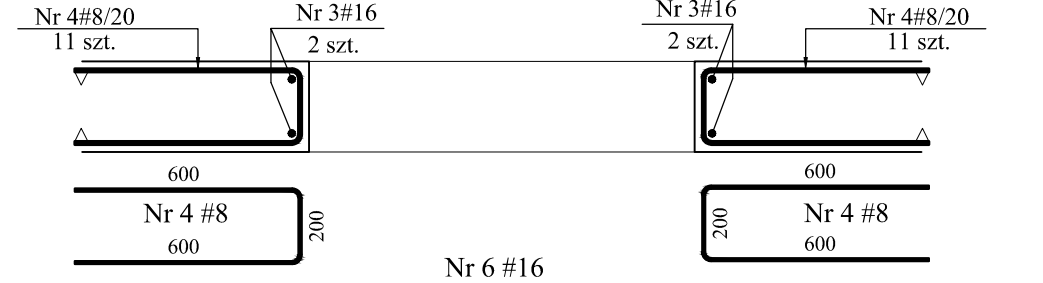
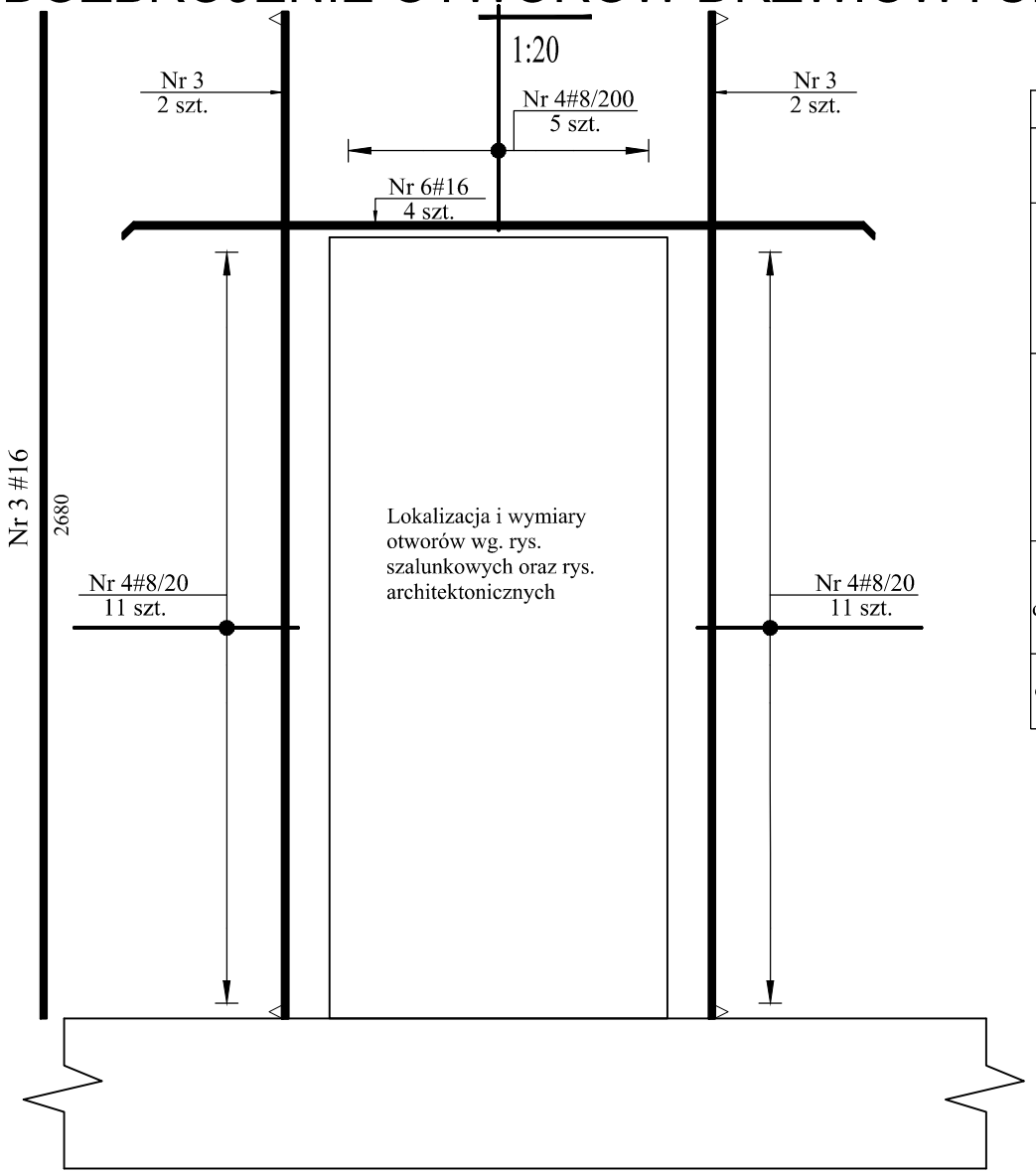
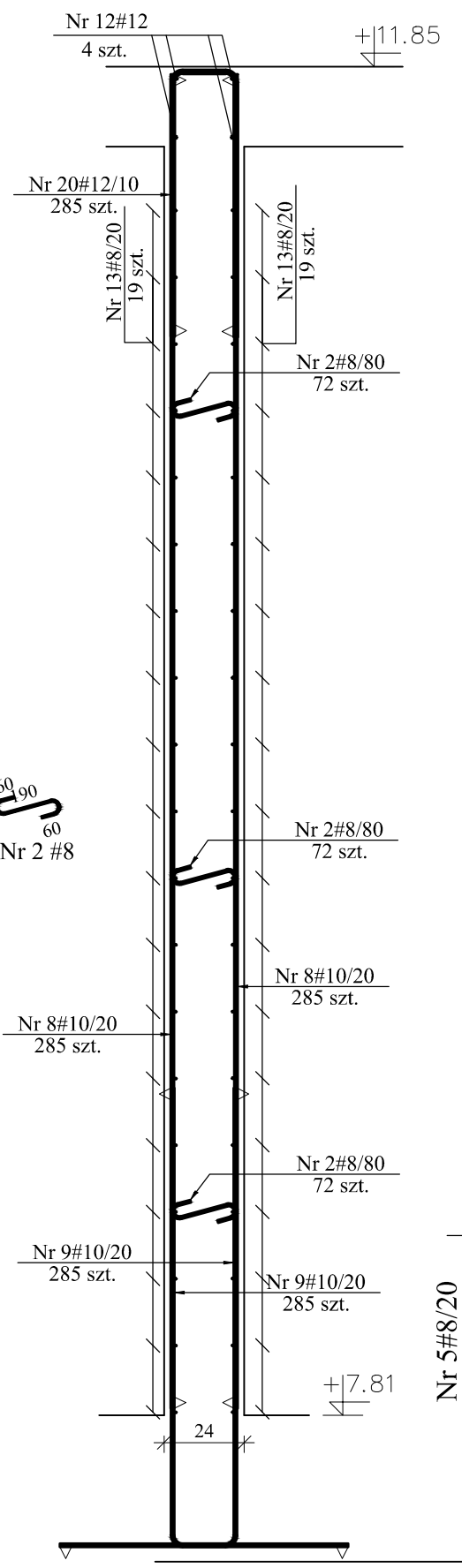
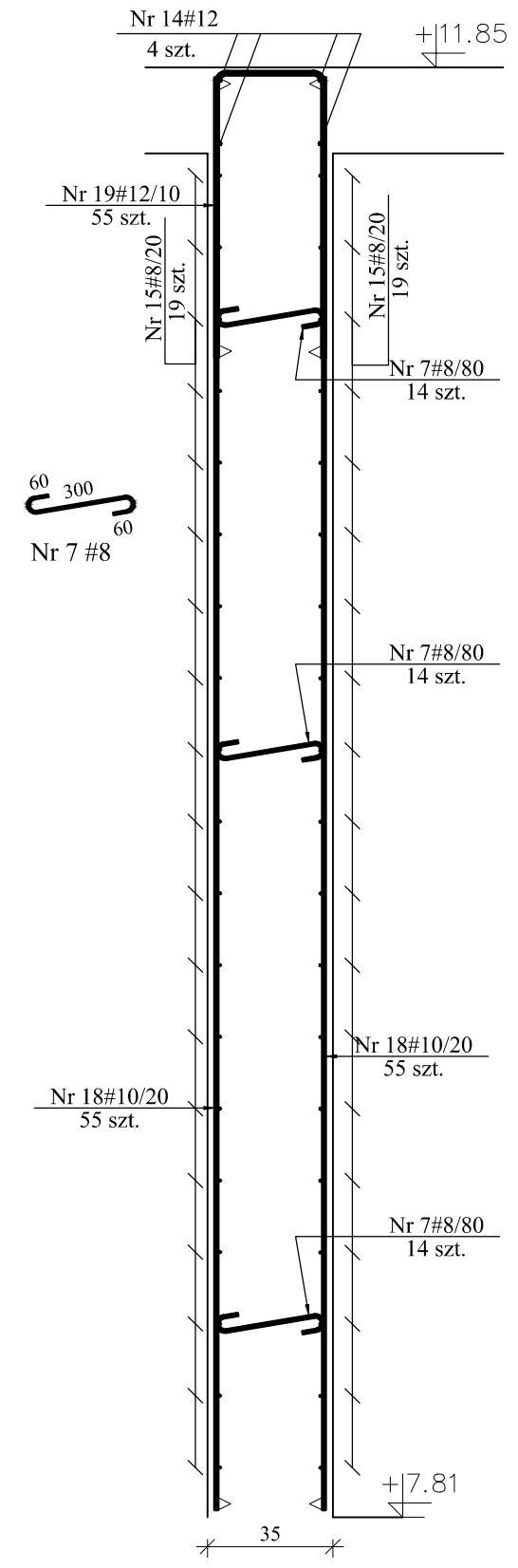


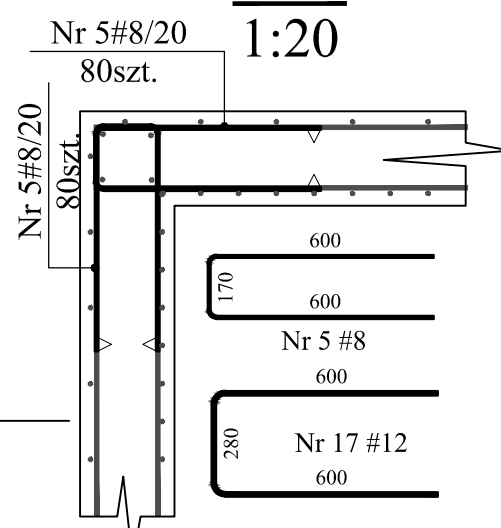
DOZBROJENIE OTWORÓW DRZWIOWYCH

SC2.6
1:20
11 mb

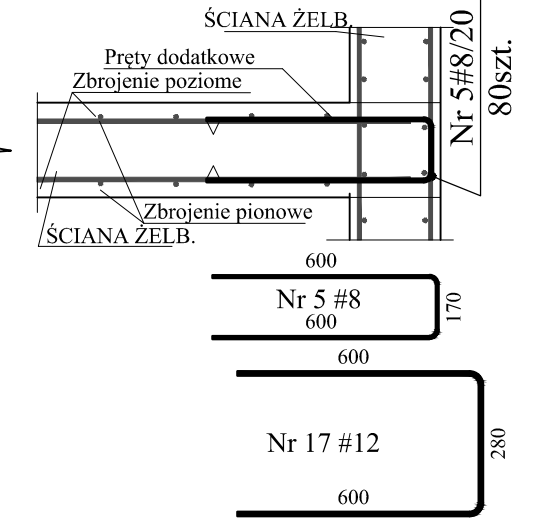
SC3.8
1:20
57 mb



DOZBRAJENIE NAROŻY ŚCIAN ŻELBETOWYCH
widok z góry



DETAL POŁĄCZENIA ŚCIAN LUB ZBROJENIE KRAWĘDZIOWE
1:20
widok z góry



Elementy	Nazwa	Liczba	Nr pręta	Średnica	Długość (m)	Masa		Schemat (cm)	Masa ogólna (t)
						w elemencie	ogółem		
SC2.6	1		Nr 7	8	0,42	42	42	6/30	0,482
			Nr 14	12	11,00	4	4	1100	
			Nr 15	8	11,00	38	38	1100	
SC3.8	1		Nr 2	8	0,31	216	216	6/19	3,159
			Nr 8	10	4,00	570	570	400	
			Nr 9	10	1,90	570	570	33	
			Nr 12	12	57,00	4	4	5700	
Zbr. otw. drzwiowych	6		Nr 3	16	2,68	4	24	268	0,267
			Nr 4	8	1,40	27	162	200	
			Nr 6	16	2,00	4	24	200	
dozbrojenia	1		Nr 5	8	1,37	240	240	25	0,235
			Nr 17	12	1,48	80	80	25	

MINIMALNA ŚREDNICA GIĘCIA PRĘTÓW

STAL	d<20	d=20	L>
A-I	D=2,5d	D=5d	L=10d
A-III	D=4d	D=7d	L=10d

OTULINA

WYMIARY PRĘTÓW PODANO DO KRAWĘDZI

ZAKŁADY PRĘTÓW
d - średnica pręta (mniejsza)

BETON C25/30

OTULINA BOCZNA -2,0cm
OTULINA GÓRNA -2,0cm
OTULINA DOLNA -5,0cm

STAL A-III (35GS)
STAL A-I (St3S)

- UWAGA:**
- ZBROJENIE ŚCIAN PRZEPUSZCZAĆ PRZEZ ZBROJENIE SŁUPÓW
 - SŁUPY W ŚCIANACH REALIZOWAĆ RÓWNOCZEŚNIE ZE ŚCIANAMI.
 - WYKONAC PRZERWY ROBOCZE POD BELKAMI I STROPAMI.
 - ROZPATRYWAĆ Z RYSUNKAMI SZALUNKOWYMI STROPÓW ORAZ RYSUNKAMI POWIĄZANYMI(SCHODY, ŚCIANY, BELKI, SŁUPY)
 - PRZED WYKONANIEM SPRAWDZIĆ Z AKTUALNĄ ARCHITEKTURĄ

MD-Polska Sp. z o.o.
ul. Kazimierska 1/13
71-043 Szczecin

tel. (091) 81 82 664
fax. (091) 81 82 664

inwestor / adres:
Gmina Miasto Toruń, ul. Wały gen. Sikorskiego 8, Toruń

projekt / obiekt:
MODERNIZACJA I ROZBUDOWA BASENU PRZY UL. BAŻYŃSKICH 9/17 ORAZ ZAGOSPODAROWANIE TERENÓW WOKÓŁ NA CELE REKREACYJNO-SPORTOWE

adres inwestycji:
Toruń, ul. Bażyńskich 9-17, dz. nr 131/1, 132, 133/1, 133/5, 133/6, 133/8, 133/9, 134, 135/1, 137, 138, 139, 140/2, 149, 150, 253/1, 255/1, 262/1, 262/2, 263, 265, 330/2, 330/3, Obręb: 4, Jedn. Ewid. 046301_1 TORUŃ

rysunek / temat / treść:
ZBROJENIE ŚCIAN SC3

projektant imię i nazwisko: mgr inż. Przemysław Palenica
upr. nr ZAP/0071/POOK/04
sprawdził: mgr inż. Janusz Olejniczak
upr. nr 99/Sz/75
opracował: inż. Krzysztof Hain

faza: PW
skala: 1:10/20
branża: KONSTRUKCJA
data: SZCZECIN 29.09.2017
rys. nr: K-03-01-01

PRAWA AUTORSKIE ZASTRZEŻONE
Przedmiotowy projekt / utwór architektoniczny jest chroniony prawem autorskim zgodnie z art. 1 i następnymi Ustawy o Prawie Autorskim i Prawach Pokrewnych z dn. 4 lutego 1994 roku (DU nr 24 poz. 83 z 23 lutego 1994 r.)